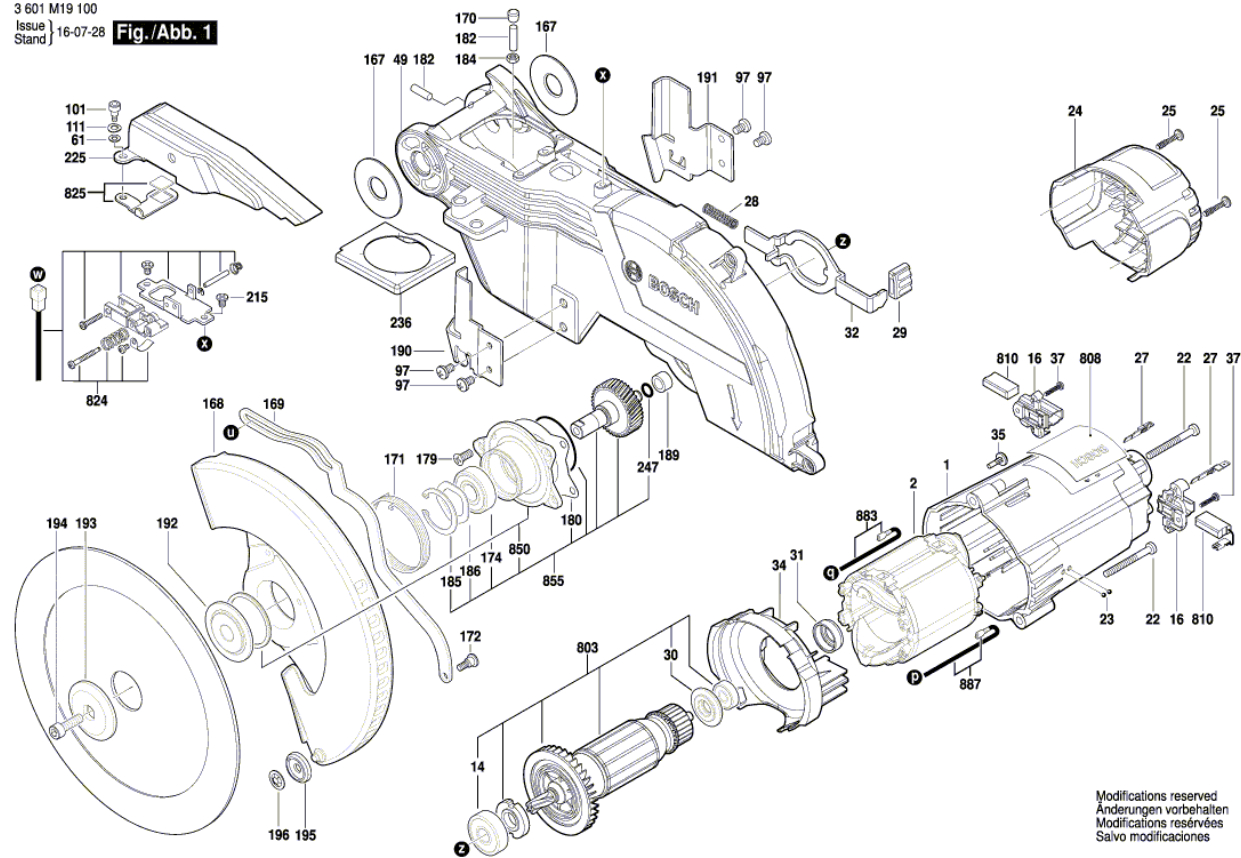


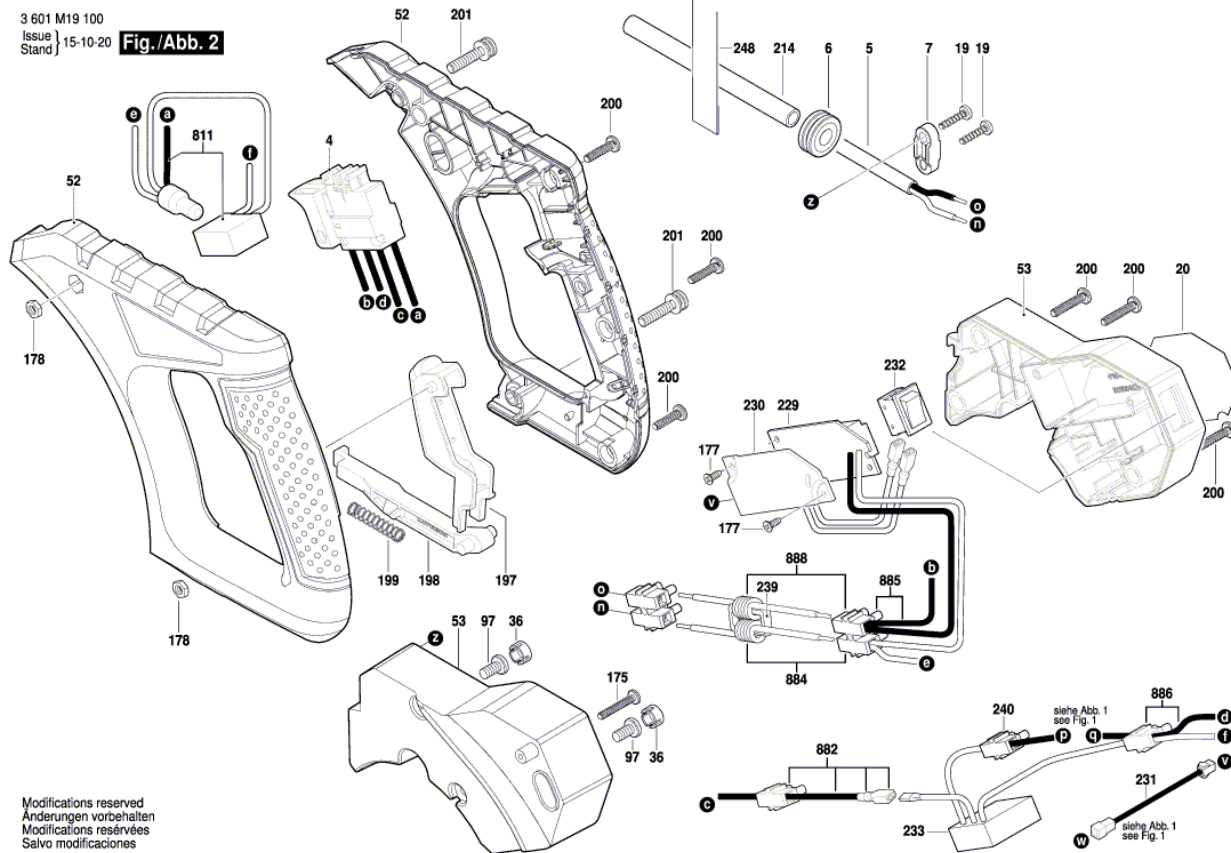
Изображение - модел - E

3 601 M19 100
Issue |
Stand |

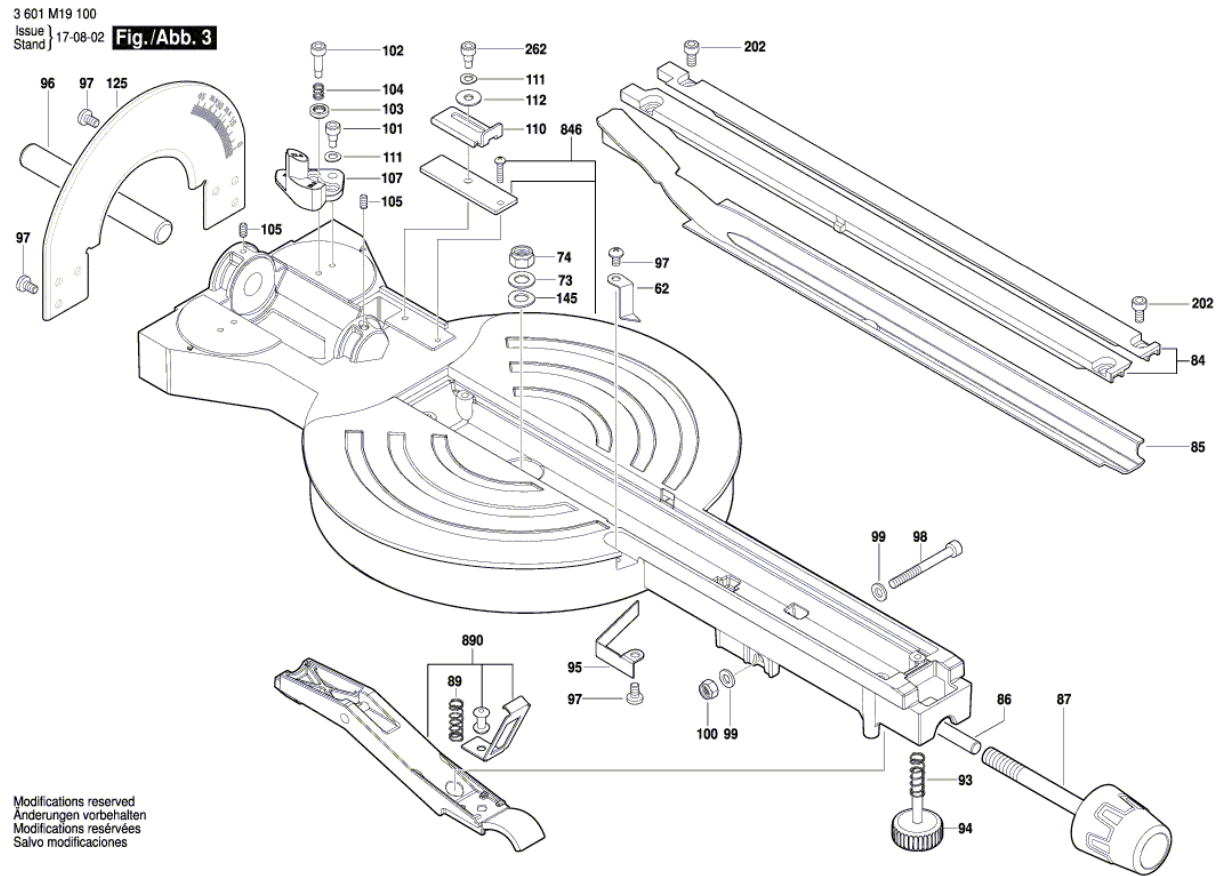
16-07-28 **Fig./Abb. 1**



Изображение - модел - E

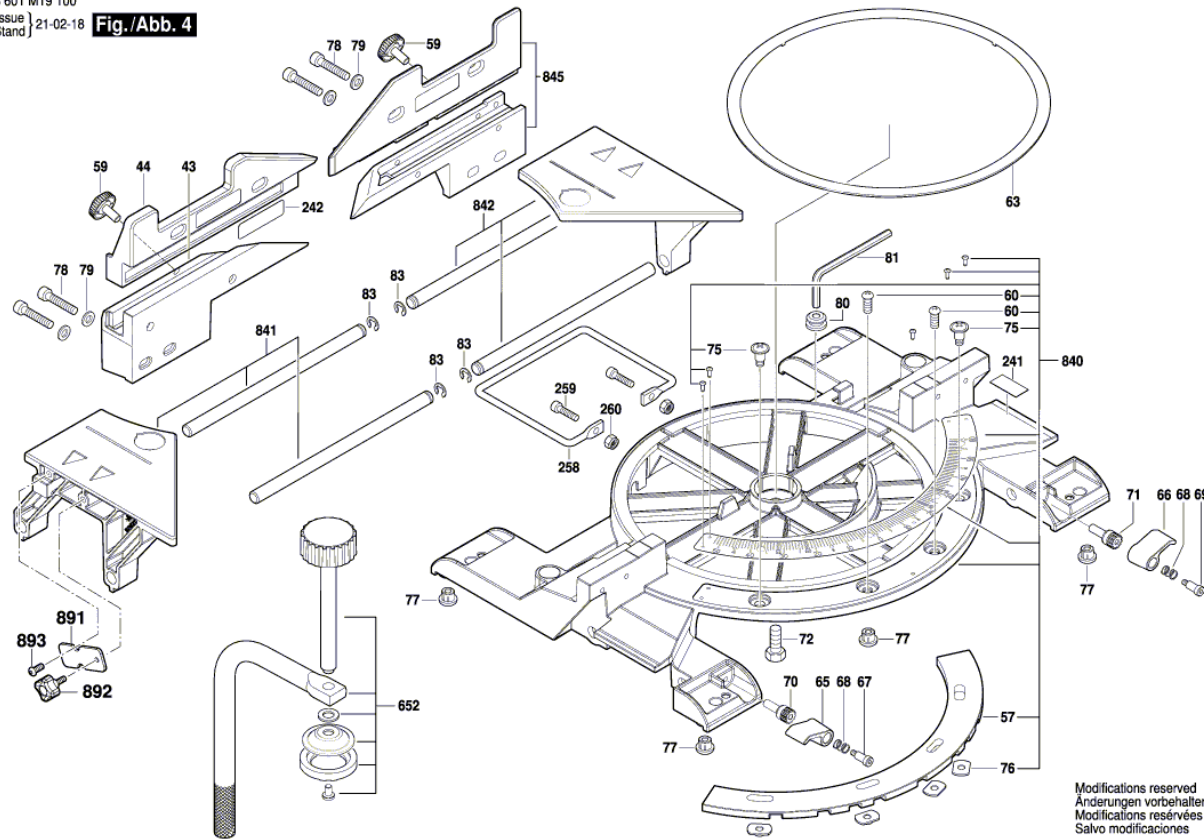


Изображение - модел - E



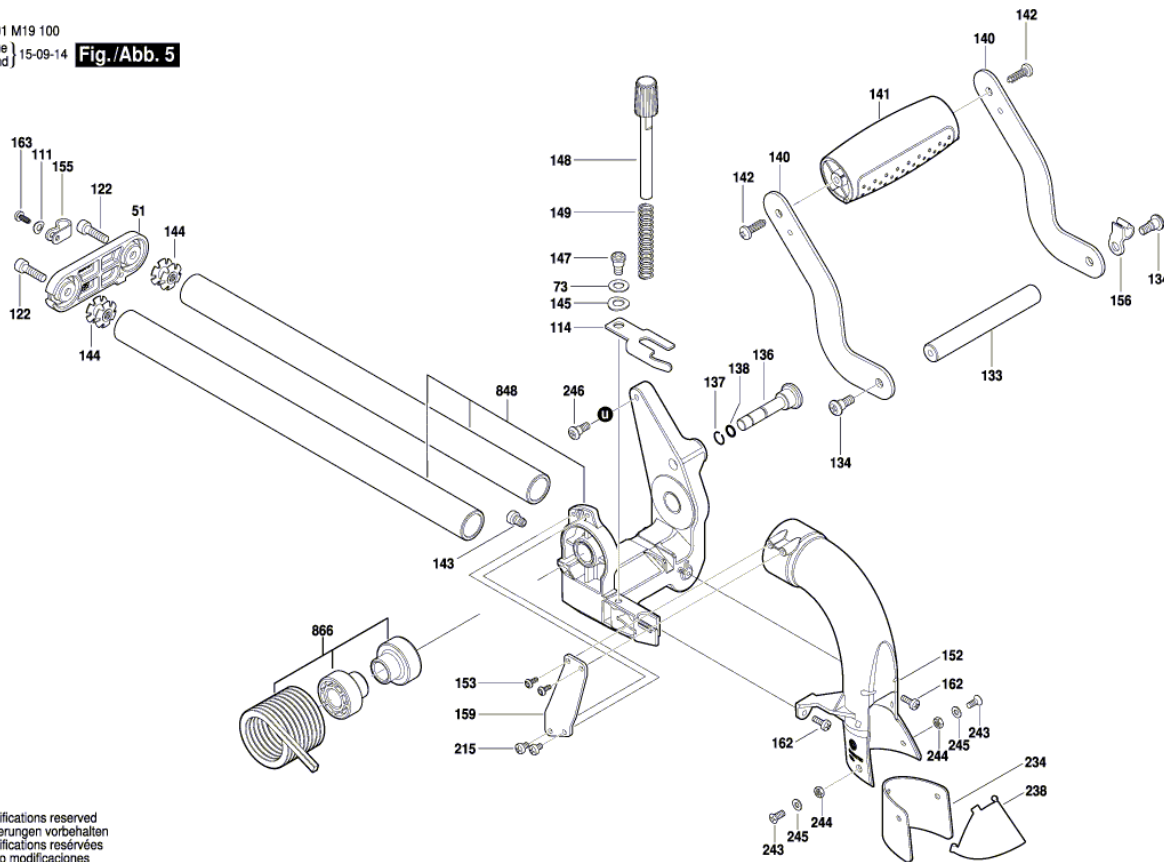
Изображение - модел - E

3 601 M19 100
Issue | 21-02-18
Stand | **Fig./Abb. 4**



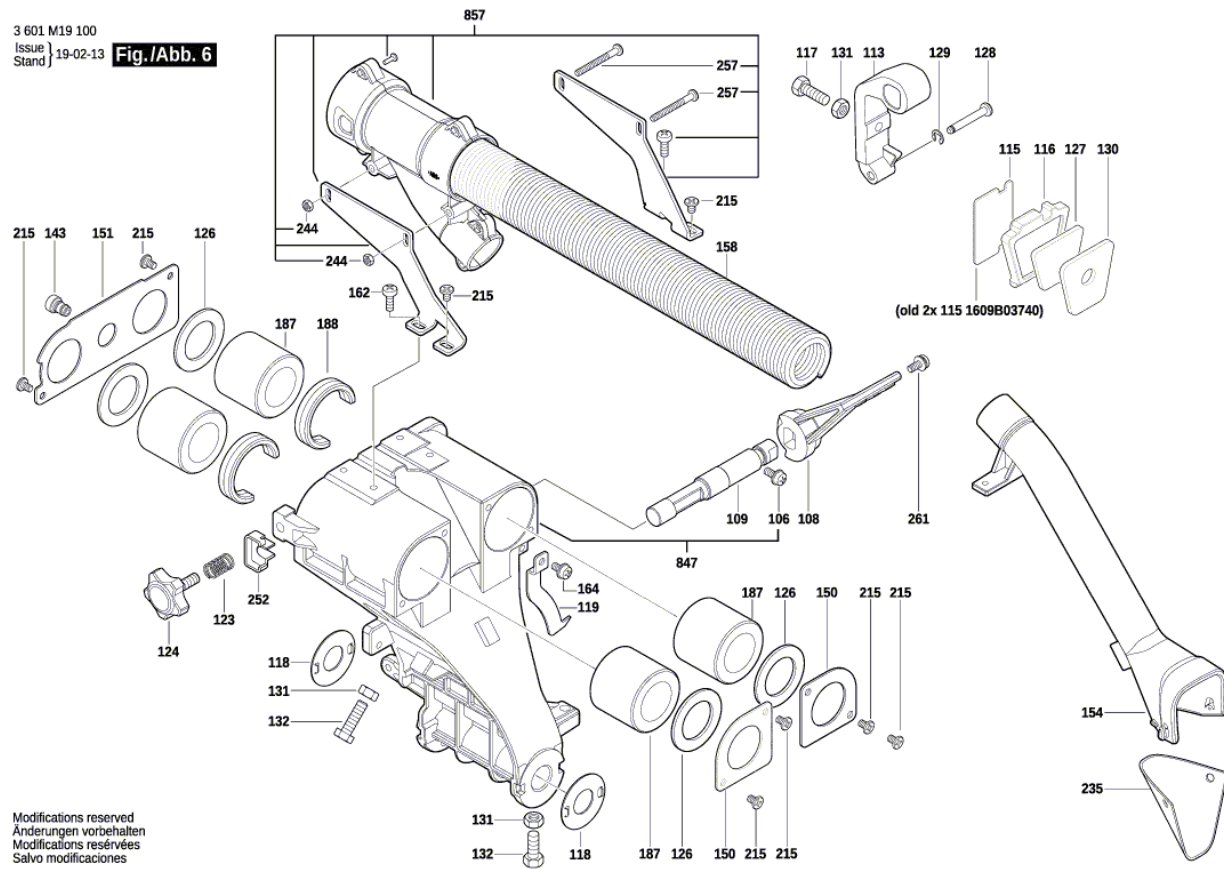
Изображение - модел - E

3 601 M19 100
Issue
Stand | 15-09-14 **Fig./Abb. 5**



Modifications reserved
Änderungen vorbehalten
Modifications réservées
Salvo modificaciones

Изображение - модел - E



Списък на резервните части

Артикул	Каталожен номер	Описание	Изображение
1	1 609 B04 181	КОРПУС НА МОТОР СИНЬО	1
2	1 619 P04 474	СТАТОР 230V	1
14	1 619 P06 374	ФЛАНЕЦ	1
16	1 619 P06 212	ЧЕТКОДЪРЖАЧ	1
22	1 609 B04 117	ВИНТ	1
23	1 619 P00 291	САЧМА СИНЬО	1
24	1 609 B04 008	ПЛАСТИНА	1
25	1 609 B00 921	ВИНТ	1
27	1 619 P06 213	ЪГЛОВ ЦЕКЕР	1
28	1 619 P01 642	ПРИТИСКАЩА ПРУЖИНА	1
29	1 609 B04 070	КАПАЧКА	1
30	1 609 B04 071	ШАЙБА	1
31	1 609 B04 072	ГУМЕН ПРЪСТЕН	1
32	1 609 B04 073	ВОДЕЩ ОГРАНИЧИТЕЛ	1
34	1 609 B04 075	ПЛАСТИНА	1
35	1 609 B04 200	ЗАДЕН КАПАК	1
37	1 609 B04 208	ВИНТ	1
49	1 609 B04 015	РАМО	1
61	1 609 B00 863	ПОДЛОЖНА ШАЙБА	1
97	1 609 B04 086	ВИНТ	1
101	1 609 B01 462	КАЛИБРОВАН ВИНТ	1
111	1 609 B01 668	ШАЙБА	1
167	1 609 B01 602	КОМУТАЦИОННА ПЛАСТИ	1
168	1 609 B04 188	ДОЛНА ЧАСТ НА ПРЕДПАЗИТЕЛ	1
169	1 609 B04 001	ЩАНГА	1
170	1 609 B04 002	ЗАДЕН КАПАК	1
171	1 609 B04 004	ПРУЖИНА	1
172	1 609 BP7 145	ВИНТ	1
174	1 609 B01 255	САЧМЕН ЛАГЕР	1
179	1 609 BP7 134	ЦИЛИНДРИЧЕН БОЛТ	1
180	1 609 B04 248	УПЛЪТНЕНИЕ	1
182	1 609 B04 205	ЩИФТ С РЕЗБА	1
184	1 609 B04 207	ГАЙКА	1
185	1 609 BP7 068	ЗЕГЕРКА	1

Списък на резервните части

Артикул	Каталожен номер	Описание	Изображение
186	1 609 BP7 050	ШАЙБА	1
189	1 600 200 029	ВТУЛКОВ ЛАГЕР	1
190	1 609 B04 017	ДЕФЛЕКТОР	1
191	1 609 B04 028	ДЕФЛЕКТОР	1
192	1 609 B04 018	ЗАТЯГАЩИ ШАЙБИ	1
193	1 609 B06 289	ЗАТЯГАЩИ ШАЙБИ	1
194	1 609 BP7 061	ВИНТ С ФЛАНЕЦ	1
195	1 609 B04 020	КОПЕЛО	1
196	1 609 B00 458	БЪРЗОД. ЗАТВАРЯЩО. УСТР.	1
215	1 609 B01 561	ВИНТ	1
225	1 609 B04 077	ЗАДЕН КАПАК	1
236	1 609 B04 220	ПЛАСТИНКА НА ПЛОТ	1
247	1 609 B04 228	О-ПРЪСТЕН	1
803	1 609 B03 793	КОТВЕНА ГРУПА 230V	1
808	1 609 BN0 134	ТАБЕЛКА	1
810	1 609 B06 661	ЧЕТКИ-КОМПЛЕКТ	1
824	1 609 B01 726	Лазер	1
825	1 609 B04 127	ПРЕДПАЗЕН КАПАК	1
850	1 609 B05 349	КАПАК НА РЕДУКТОРА	1
855	1 609 B03 789	ШПИНДЕЛ	1
883	1 609 B04 027	СВЪРЗВАЩА ТЕЛ	1
887	1 609 B04 100	СВЪРЗВАЩА ТЕЛ	1
4	1 609 B04 211	ПУСКОВ КЛЮЧ	2
5	1 609 B02 952	ЗАХРАНВАЩ КАБЕЛ EU 3m 2x1mm H05 RN-F	2
6	1 609 B01 533	НАКРАЙНИК ЗА КАБЕЛ	2
7	1 609 B00 821	СКОБА ЗА КАБЕЛ	2
19	1 619 P03 833	ВИНТ ECO-SYN St 3,5x16	2
20	1 609 B02 127	ПРЕДПАЗНО КАПАЧЕ	2
36	1 609 B04 202	ЗАДЕН КАПАК	2
52	1 609 B04 009	ШАЛТЕР-ПАЛЕЦ	2
53	1 609 B04 023	КАБЕЛНА КУТИЯ	2
175	1 609 B04 010	ЦИЛИНДРИЧЕН БОЛТ	2
177	1 609 B05 231	ЦИЛИНДРИЧЕН БОЛТ	2
178	1 609 B00 974	ЗАТВАРЯЩА ГАЙКА	2

Списък на резервните части

Артикул	Каталожен номер	Описание	Изображение
197	1 609 B04 029	ЗАДЕЙСТВАЩ МЕХАНИЗЪМ	2
198	1 609 B04 021	БЛОКИРАЩА ЛЕТВА	2
199	1 609 B04 022	ПРИТИСКАЩА ПРУЖИНА	2
200	1 609 B00 637	ЦИЛИНДРИЧЕН БОЛТ	2
201	1 609 B00 973	ВИНТ	2
214	1 609 B00 583	ПРОВОДНИК	2
229	1 609 B04 114	ЕЛЕКТРОНИКА	2
230	1 609 B04 219	ПОКРИВНА ПЛАТКА	2
231	1 609 B04 210	ПРОВОДНИК	2
232	1 609 B05 392	ПУСКОВ КЛЮЧ	2
233	1 609 B03 797	МОДУЛ ЗА ПЛАВЕН СТАРТ	2
239	1 609 B00 813	ПРЪСТЕН	2
240	1 609 BP7 059	ПРОВОДНИК	2
248	1 609 B01 538	ЛЕНТА ЗА КАБЕЛ	2
811	1 609 B04 141	Кондензатор	2
882	1 609 B04 026	СВЪРЗВАЩА ТЕЛ	2
884	1 609 B04 087	СВЪРЗВАЩА ТЕЛ	2
885	1 609 B04 088	СВЪРЗВАЩА ТЕЛ	2
886	1 609 B04 089	СВЪРЗВАЩА ТЕЛ	2
888	1 609 B04 101	СВЪРЗВАЩА ТЕЛ	2
62	1 609 B00 717	КОМУТАТОР	3
73	1 609 B00 670	ШАЙБА	3
74	1 609 B00 704	ГАЙКА НА КЛЕМА	3
84	1 609 B03 717	ПОДПОРНА ПЛАСТИНА	3
85	1 609 B03 718	ПРОТИВОПРАХОВА КАПАЧКА	3
86	1 609 B04 080	ЩАНГА	3
87	1 609 B04 079	БУТОН	3
89	1 609 B03 721	ПРИТИСКАЩА ПРУЖИНА	3
93	1 609 BP7 341	КОНТАКТНА ПЛАСТИНА	3
94	1 609 B03 727	ПЕТА	3
95	1 609 B03 729	КОМУТАЦИОННА ПЛАСТИ	3
96	1 609 B04 108	ЛАГЕРЕН ВАЛ	3
98	1 609 B03 723	ВИНТ	3
99	1 609 B01 324	ПОДЛОЖНА ШАЙБА	3

Списък на резервните части

Артикул	Каталожен номер	Описание	Изображение
100	1 609 B01 949	ГАЙКА	3
102	1 609 B01 463	КАЛИБРОВАН ВИНТ	3
103	1 609 B01 464	ПЛЪЗГАЧ	3
104	1 609 B01 479	ПРИТИСКАЩА ПРУЖИНА	3
105	1 609 BP7 143	ЩИФТ С РЕЗБА	3
107	1 609 B03 760	СПИРАЧНО КОЛЕЛО	3
110	1 609 B03 737	СПИРАЧНО КОЛЕЛО	3
112	1 609 B00 675	ШАЙБА	3
125	1 609 B03 772	ПЛАТКА СЪС СКАЛА	3
145	1 609 B00 660	ПРУЖИННА ШАЙБА	3
202	1 609 B00 627	ВИНТ	3
262	1 609 B04 744	ВИНТ	3
846	1 609 B05 339	МАСА	3
890	1 609 B05 340	ХЕБЕЛ	3
43	1 609 B04 183	ЛИНЕАЛ	4
44	1 609 B04 182	ЛИНЕАЛ	4
57	1 609 B03 704	ЗАСТОПОРЯВАЩА ШИНА	4
59	1 609 B05 382	ВАЛЦОВАН ВИНТ	4
60	1 609 B03 711	ВИНТ	4
63	1 609 B03 714	КОМУТАЦИОННА ПЛАСТИ	4
65	1 609 B00 232	ХЕБЕЛ	4
66	1 609 B00 233	ХЕБЕЛ	4
67	1 609 B00 236	ВИНТ	4
68	1 609 B00 237	ПРИТИСКАЩА ПРУЖИНА	4
69	1 609 B00 238	ВИНТ	4
70	1 609 B01 435	ЗАСТОПОРЯВАЩ ВИНТ	4
71	1 609 B01 436	ЗАСТОПОРЯВАЩ ВИНТ	4
72	1 609 B05 203	БОЛТ	4
75	1 609 B04 067	ВИНТ	4
76	1 609 B04 069	СПЕЦИАЛНА ГАЙКА	4
77	1 609 B00 705	ГУМЕН МАНШОН	4
78	1 609 B03 722	ВИНТ	4
79	1 609 B00 669	ШАЙБА	4
80	1 609 BP7 098	ГУМЕН ПРЪСТЕН	4

Списък на резервните части

Артикул	Каталожен номер	Описание	Изображение
81	1 609 B07 026	ШЕСТОГРАМ	4
83	1 609 B01 992	КЛИП	4
241	1 609 B04 111	ПРЕДПАЗНО КАПАЧЕ	4
242	1 609 B04 112	ПРЕДПАЗНО КАПАЧЕ	4
258	1 609 B05 236	МОНТАЖНА ЩАНГА	4
259	1 609 B05 268	ВИНТ	4
652	1 609 B04 224	ДЪРЖАЧ	4
840	1 609 B03 744	МОНТАЖНО ГНЕЗДО	4
841	1 609 B04 128	ПОДАВАЩА ПЛАНКА	4
842	1 609 B05 388	ПОДАВАЩА ПЛАНКА	4
845	1 609 B06 954	ЛИНЕАЛ	4
891	1 609 B02 365	СТОПЕР-ПЛАТКА	4
892	1 609 B00 263	ВИНТ	4
893	1 609 B00 678	ВИНТ	4
51	1 609 B03 746	ПЛАСТИНА	5
114	1 609 B03 739	СТОПЕР-ПЛАТКА	5
122	1 609 B03 749	ВЪТР. ШЕСТОЪГЪЛЕН Б	5
133	1 609 B03 771	ЩИФТ	5
134	1 609 B03 779	ВИНТ	5
136	1 609 B03 767	ФИКСАТОР	5
137	1 609 B03 757	ЗАКАЧАЛКА	5
138	1 609 B00 601	О-ПРЪСТЕН	5
140	1 609 B03 745	ЧЕРУПКА НА ДРЪЖКА	5
141	1 609 B03 747	ДРЪЖКА	5
142	1 609 B03 768	ЦИЛИНДРИЧЕН БОЛТ	5
143	1 609 B03 753	Ограничител плъзгане	5
144	1 609 B03 752	СПЕЦИАЛНА ГАЙКА	5
147	1 609 B00 351	ВИНТ	5
148	1 609 B00 382	БУТОН ЧЕРВЕНО	5
149	1 609 B00 417	ПРИТИСКАЩА ПРУЖИНА	5
152	1 609 B03 750	ПРАХОУЛОВИТЕЛ	5
153	1 609 B03 777	ЩИФТ С РЕЗБА	5
155	1 609 B01 512	КАБЕЛ-КЛЕМА	5
156	1 609 B00 339	ДЪРЖАЧ НА КАБЕЛ	5

Списък на резервните части

Артикул	Каталожен номер	Описание	Изображение
159	1 609 B03 783	ВИНКЕЛ	5
162	1 609 B00 623	ВИНТ	5
163	1 609 B01 168	ВИНТ	5
234	1 609 B03 791	ГУМЕНО УПЛЪТНЕНИЕ	5
238	1 609 B04 222	ПЛАСТИНКА НА ПЛОТ	5
243	1 609 B00 633	ВИНТ	5
244	1 609 B00 691	ГАЙКА	5
245	1 609 B04 225	ПОДЛОЖНА ШАЙБА	5
246	1 609 B05 201	КАЛИБРОВАН ВИНТ	5
848	1 609 B03 788	РАМА	5
866	1 609 B04 124	ПРУЖИНА	5
106	1 609 B01 388	ВИНТ	6
108	1 609 B03 733	ШАЛТЕР-ХЕБЕЛ	6
109	1 609 B03 734	ВАЛ	6
113	1 609 B03 738	КОМПЕНСАТОР	6
115	1 609 B05 370	ПРУЖИНА	6
116	1 609 B03 741	КАТИНАР	6
117	1 609 B03 742	РЕГУЛИРАЩ ВИНТ	6
118	1 609 B01 457	КОМУТАЦИОННА ПЛАСТИ	6
119	1 609 B03 758	КОМУТАТОР	6
123	1 609 BP7 343	КОНТАКТНА ПЛАСТИНА	6
124	1 609 B03 755	БУТОН	6
126	1 609 B03 763	КЕЧЕ	6
127	1 609 B03 770	ТРИЕЩ ДИСК	6
128	1 609 B00 370	ВАЛ	6
129	1 609 B00 690	ОСИГУРИТЕЛНА ПРУЖИНА	6
130	1 609 B03 773	ТРИЕЩ ДИСК	6
131	1 609 B01 041	ГАЙКА	6
132	1 609 B03 776	ОПОРЕН БОЛТ	6
150	1 609 B03 765	КОМУТАТОР	6
151	1 609 B03 766	КОМУТАТОР	6
154	1 609 B03 751	ПРАХОУЛОВИТЕЛ	6
158	1 609 B03 782	ВАКУУМЕН МАРКУЧ	6
164	1 609 B01 690	ВИНТ	6

Списък на резервните части

Артикул	Каталожен номер	Описание	Изображение
187	1 609 B03 774	САЧМЕН ЛАГЕР	6
188	1 609 B03 780	ДИСТАНЦИОННА ПЛАСТИ	6
235	1 609 B03 792	ГУМЕНО УПЛЪТНЕНИЕ	6
252	1 609 B05 298	ДЕКОРАТИВЕН КАПАК	6
257	1 609 B05 270	ВИНТ	6
261	1 609 B01 665	ВИНТ	6
847	1 609 B04 123	ШАРНИРЕН БОЛТ	6
857	1 609 B04 125	ПРАХОУЛОВИТЕЛ	6